



Назначение: Разработано специально для повышения давления воды, гражданского, сельскохозяйственного и промышленного назначения

Рабочий диапазон: Производительность - от 4 до 87 куб.м./час Напор - до 140 м водяного столба (максимально достижимое давление)

Максимальное рабочее давление: до 12 бар

Перекачиваемая жидкость: Состав - Чистая, без твердых включений и минеральных масел, не вязкая, химически нейтральная, по характеристикам аналогичная воде. Температура - от 0 до +70 гр.С

Основные материалы: Рама из листовой стали с гальваническим покрытием, всасывающий и напорный коллектора из нержавеющей стали, с фланцевыми соединениями, съемный кронштейн из гальванизированной стали для электрического шкафа управления.

Особенности: Электронная система управления насосами, с одним блоком частотного регулирования, и электронной схемой управления насосами в том числе изменением очередности пуска насосов.

Дополнительно станции могут быть доукомплектованы защитой от «сухого» хода, предельным прессостатом и корректирующими датчиками (заказывается отдельно).

Монтаж: В вертикальном положении. Комплект поставки: Станция в сборе.

Стандартное электропитание: 3x400 В

Степень защиты: IP 54

Класс изоляции: F

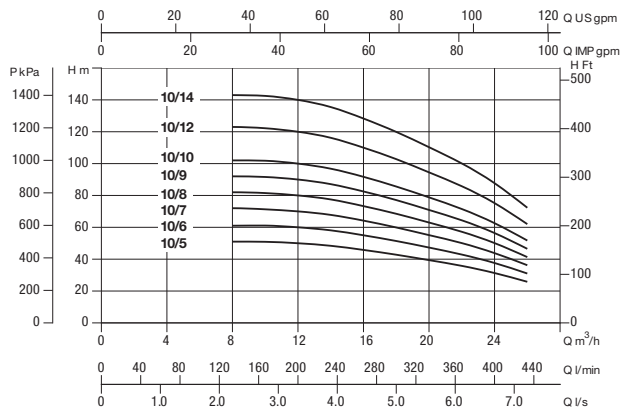
ТЕХНИЧЕСКИЕ ХАРАКТЕРИСТИКИ 2 NKVE

МОДЕЛЬ	КОД	ЭЛЕКТРИЧЕСКИЕ ХАРАКТЕРИСТИКИ				МАКС. ДОСТИЖИМОЕ ДАВЛЕНИЕ БАР	СТАНДАРТ. ДАВЛЕНИЕ БАР
		ИСТОЧНИК ПИТАНИЯ	НОМИНАЛ. МОЩНОСТЬ		А		
	кВт		л. с.				
2NKV E 10/5 T	60140830	3 X 400 V ~	2x 2,2	2x 3	2x 4,7	5	4,0
2NKV E 10/6 T	60140831	3 X 400 V ~	2x 2,2	2x 3	2x 4,7	6	5,0
2NKV E 10/7 T	60140832	3 X 400 V ~	2x 3	2x 4	2x 5,8	7	6,0
2NKV E 10/8 T	60140833	3 X 400 V ~	2x 3	2x 4	2x 5,8	8	7,0
2NKV E 10/9 T	60140834	3 X 400 V ~	2x 3	2x 4	2x 5,8	9	8,0
2NKV E 10/10 T	60140835	3 X 400 V ~	2x 4	2x 5,5	2x 7,6	10	8,5
2NKV E 10/12 T	60140836	3 X 400 V ~	2x 4	2x 5,5	2x 7,6	12	10
2NKV E 10/14 T	60140837	3 X 400 V ~	2x 5,5	2x 7,5	2x 11	14	12
2NKV E 15/3 T	60140838	3 X 400 V ~	2x 3	2x 4	2x 5,8	4	3,5
2NKV E 15/4 T	60140839	3 X 400 V ~	2x 4	2x 5,5	2x 7,6	5	4
2NKV E 15/5 T	60140840	3 X 400 V ~	2x 4	2x 5,5	2x 7,6	6,5	5
2NKV E 15/6 T	60140841	3 X 400 V ~	2x 5,5	2x 7,5	2x 11	7,7	6,5
2NKV E 15/7 T	60140842	3 X 400 V ~	2x 5,5	2x 7,5	2x 11	9	8
2NKV E 15/8 T	60140843	3 X 400 V ~	2x 7,5	2x 10	2x 14,8	10	9
2NKV E 15/9 T	60140844	3 X 400 V ~	2x 7,5	2x 10	2x 14,8	12	10
2NKV E 15/10 T	60140845	3 X 400 V ~	2x 11	2x 15	2x 22,4	13	11
2NKV E 20/3 T	60140846	3 X 400 V ~	2x 4	2x 5,5	2x 7,6	4	3
2NKV E 20/4 T	60140847	3 X 400 V ~	2x 5,5	2x 7,5	2x 11	5,5	4,5
2NKV E 20/5 T	60140848	3 X 400 V ~	2x 5,5	2x 7,5	2x 11	7	6
2NKV E 20/6 T	60140849	3 X 400 V ~	2x 7,5	2x 10	2x 14,8	8,5	7
2NKV E 20/7 T	60140850	3 X 400 V ~	2x 7,5	2x 10	2x 14,8	10	8,5
2NKV E 20/8 T	60140851	3 X 400 V ~	2x 11	2x 15	2x 22,4	11	9,5
2NKV E 20/9 T	60140852	3 X 400 V ~	2x 11	2x 15	2x 22,4	12,5	10
2NKV E 20/10 T	60140853	3 X 400 V ~	2x 11	2x 15	2x 22,4	14	12

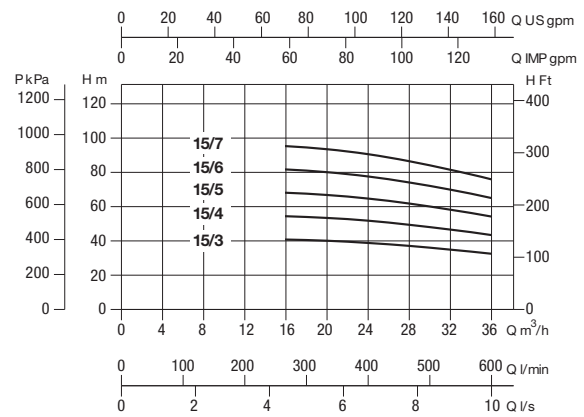
ТЕХНИЧЕСКИЕ ХАРАКТЕРИСТИКИ 3 NKVE

МОДЕЛЬ	КОД	ЭЛЕКТРИЧЕСКИЕ ХАРАКТЕРИСТИКИ				МАКС. ДОСТИЖИМОЕ ДАВЛЕНИЕ БАР	СТАНДАРТ. ДАВЛЕНИЕ БАР
		ИСТОЧНИК ПИТАНИЯ	НОМИНАЛ. МОЩНОСТЬ		A		
			кВт	л. с.			
3NKV E 10/5 T	60140908	3 X 400 V ~	3x 2,2	3x 3	3x 4,7	5	4,0
3NKV E 10/6 T	60140909	3 X 400 V ~	2x 2,2	3x 3	3x 4,7	6	5,0
3NKV E 10/7 T	60140910	3 X 400 V ~	3x 3	3x 4	3x 5,8	7	6,0
3NKV E 10/8 T	60140911	3 X 400 V ~	3x 3	3x 4	3x 5,8	8	7,0
3NKV E 10/9 T	60140912	3 X 400 V ~	3x 3	3x 4	3x 5,8	9	8,0
3NKV E 10/10 T	60140913	3 X 400 V ~	3x 4	3x 5,5	3x 7,6	10	8,5
3NKV E 10/12 T	60140914	3 X 400 V ~	3x 4	3x 5,5	3x 7,6	12	10
3NKV E 10/14 T	60140915	3 X 400 V ~	3x 5,5	3x 7,5	3x 11	14	12
3NKV E 15/3 T	60140916	3 X 400 V ~	3x 3	3x 4	3x 5,8	4	3,5
3NKV E 15/4 T	60140917	3 X 400 V ~	3x 4	3x 5,5	3x 7,6	5	4
3NKV E 15/5 T	60140918	3 X 400 V ~	3x 4	3x 5,5	3x 7,6	6,5	5
3NKV E 15/6 T	60140919	3 X 400 V ~	3x 5,5	3x 7,5	3x 11	7,7	6,5
3NKV E 15/7 T	60140920	3 X 400 V ~	3x 5,5	3x 7,5	3x 11	9	8
3NKV E 15/8 T	60140921	3 X 400 V ~	3x 7,5	3x 10	3x 14,8	10	9
3NKV E 15/9 T	60140922	3 X 400 V ~	3x 7,5	3x 10	3x 14,8	12	10
3NKV E 15/10 T	60140923	3 X 400 V ~	3x 11	3x 15	3x 22,4	13	11
3NKV E 20/3 T	60140924	3 X 400 V ~	3x 4	3x 5,5	3x 7,6	4	3
3NKV E 20/4 T	60140925	3 X 400 V ~	3x 5,5	3x 7,5	3x 11	5,5	4,5
3NKV E 20/5 T	60140926	3 X 400 V ~	3x 5,5	3x 7,5	3x 11	7	6
3NKV E 20/6 T	60140927	3 X 400 V ~	3x 7,5	3x 10	3x 14,8	8,5	7
3NKV E 20/7 T	60140928	3 X 400 V ~	3x 7,5	3x 10	3x 14,8	10	8,5
3NKV E 20/8 T	60140929	3 X 400 V ~	3x 11	3x 15	3x 22,4	11	9,5
3NKV E 20/9 T	60140930	3 X 400 V ~	3x 11	3x 15	3x 22,4	12,5	10
3NKV E 20/10 T	60140931	3 X 400 V ~	3x 11	3x 15	3x 22,4	14	12

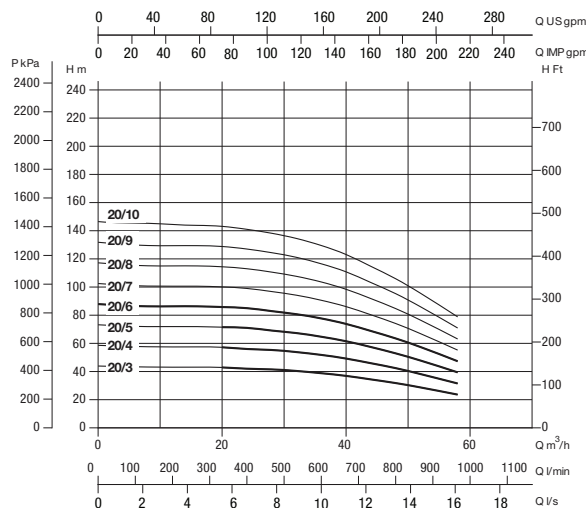
2 NKVE 10



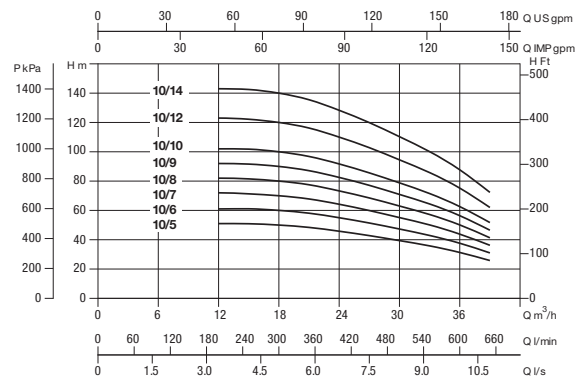
2 NKVE 15



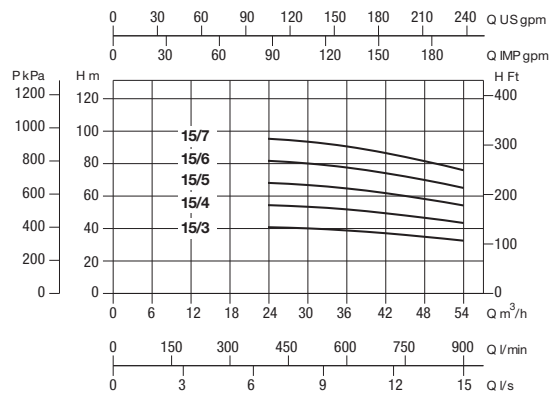
2 NKVE 20



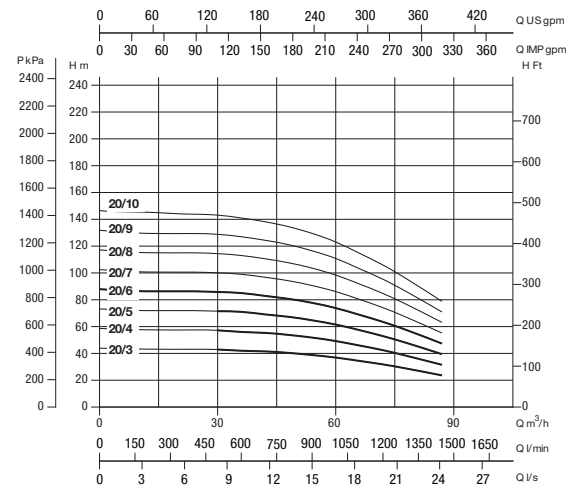
3 NKVE 10



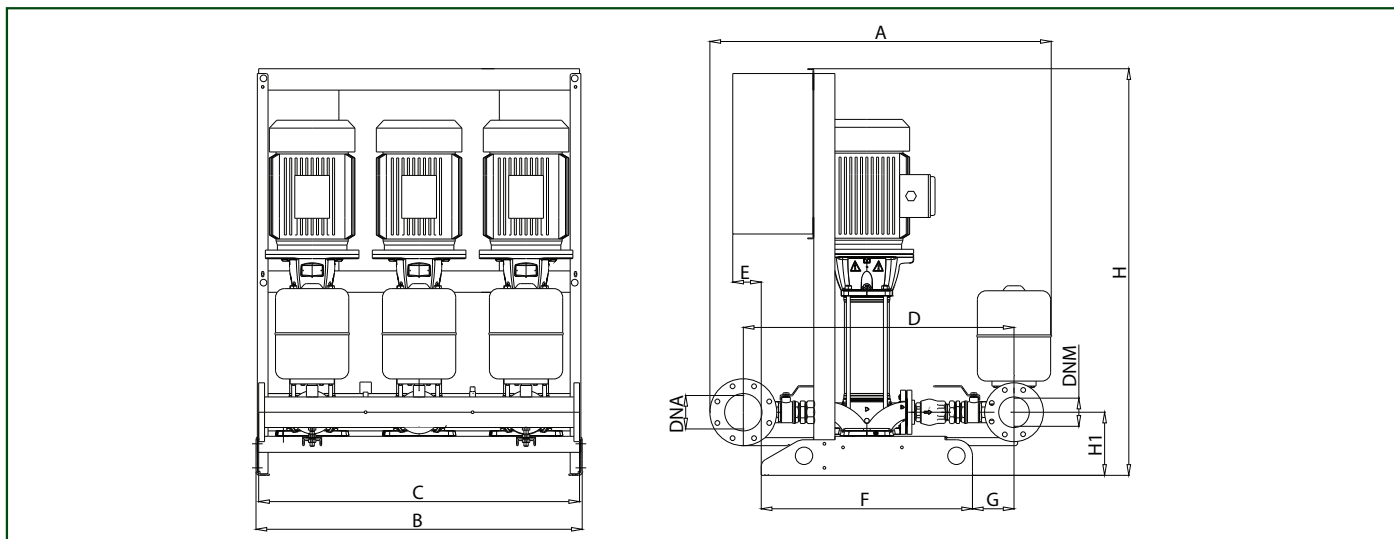
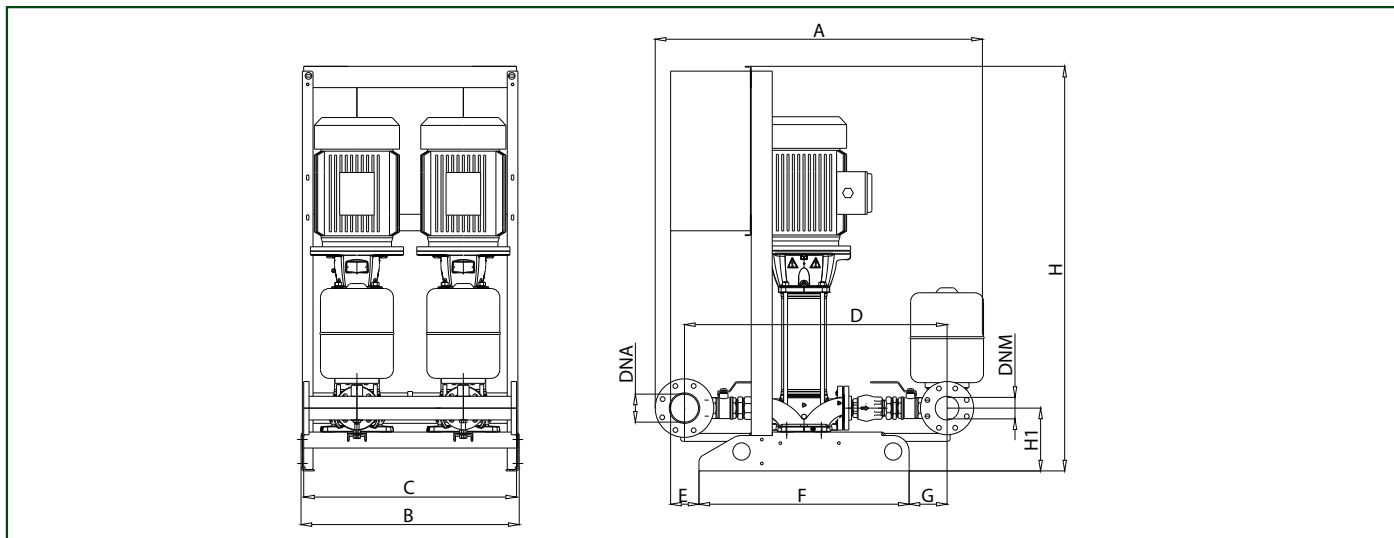
3 NKVE 15



3 NKVE 20



РАЗМЕРЫ



МОДЕЛЬ	A	B	C	D	E	F	G	H	H1	Ø	
										DNA	DNM
2 NKVE 10	1120	820	800	860	110	790	80	1525	226	2 1/2"	2 1/2"
2 NKVE 15-20	1265	820	800	975	110	790	145	1525	236	DN 100	DN 80
3 NKVE 10	1125	1220	1200	870	110	790	86	1525	226	DN 80	DN 80
3 NKVE 15-20	1265	1220	1200	1000	110	790	155	1525	236	DN 125	DN 100